

M2M/IoT/INDUSTRIE 4.0

DIGICLUSTER: VPN-SERVICEPORTAL

Mehr Sicherheit, mehr Service, einfach Mehrwert!




DIGICLUSTER & MINICLUSTER – VPN-SERVICEPORTAL

IHRE VORTEILE

- Routing kompletter Netze
- X.509 Zertifikatsmanagement
- Skalierbare Anzahl der VPN-Verbindungen
- Investitionssicher



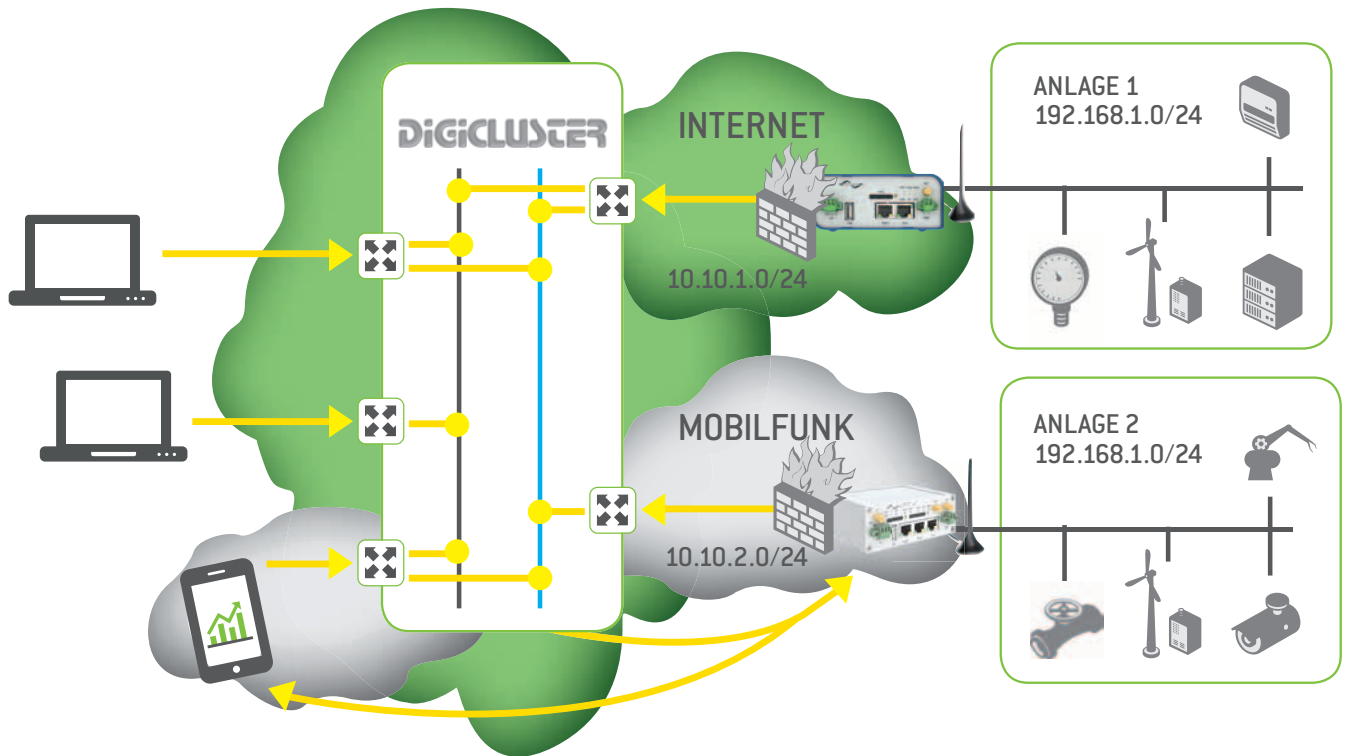
SICHER & EINFACH

-  SICHER
-  VERNETZT
-  EINFACH
-  M2M
-  INTEGRIERT
-  OPTIMIERT

einfach – sicher – überzeugend

Digiccluster ist ein VPN-Serviceportal, in dem komplette Netzwerke, Maschinen, Anlagen, Leitstellen und Außendienstmitarbeiter flexibel miteinander verbunden werden. Minicluster ist der „kleine“ Bruder des VPN-Serviceportals Digiccluster. Beim Minicluster wird das VPN-Portal auf einer kleinen, Energie sparenden Hardware installiert und ist somit sofort einsatz- und funktionsfähig. Die Mobilfunk- und LAN-to-LAN Router verbinden sich mittels virtuellem privaten Netzwerk (VPN) direkt mit dem Digiccluster. Dabei kann das Portal eine nahezu unbegrenzte Anzahl von Verbindungen aufbauen – je nach Ausführungsvariante. Als besonderes Highlight können Maschinen und Anlagen mit gleichen IP-Adressen via 1:1 NAT ohne Konflikte miteinander vernetzt werden. Zusätzlich können die Nutzer von außen auf die Router zugreifen. Außerdem ermöglicht Digiccluster die Programmierung einer SIMATIC S7 Steuerung aus einem externen Netzwerk und erlaubt den Anwendern den Remote Zugriff auf ihre Maschinen. Digiccluster kann schnell und einfach in Betrieb genommen werden und erfordert einen geringen Abstimmungsbedarf mit der IT-Abteilung, da von den Clients nur ausgehende Verbindungen zum Digiccluster notwendig sind. Eine komplizierte, manuelle und fehlerträchtige Konfiguration der Mobilfunkrouter und Computer entfällt: Die benötigten Konfigurationen für die Router und die Computer werden automatisch generiert und im Digiccluster-Portal zum Download bereitgestellt. Über ein Benutzer-Frontend werden Nutzer und Zertifikate verwaltet – extrem sicher durch eine zertifikatsbasierende Verschlüsselung via OpenVPN. Digiccluster ist skalierbar und in verschiedenen Varianten verfügbar. Sie entscheiden selbst, wie viele Verbindungen Sie benötigen.

DIGICLUSTER UND REMOTESERVICE – ALLE ANLAGEN AM NETZ!



Machen Sie Schluss mit der Diskussion um öffentliche IP-Adressen im Bereich der industriellen Mobilfunk-Kommunikation. Vernetzen Sie baugleiche Maschinen und Anlagen mit gleicher IP-Adresse via 1:1 NAT miteinander.

Digicuster ist in verschiedenen Varianten erhältlich und passt sich so den Kundenbedürfnissen an. Entscheiden Sie selbst, wie viele Verbindungen Sie benötigen.

| | Einzelzugang | Minicluster | Data Center Kunden-RZ | Data Center Internet Server | Digicuster Hosted |
|-------------------------|--------------|--------------|-----------------------|-----------------------------|-------------------|
| Mandantenzugang | ■ | ■ | ■ | ■ | ■ |
| Administrationszugang | LUCOM | ■ | ■ | ■ | ■* |
| Serverhardware von | LUCOM | LUCOM | Kunde | Provider | LUCOM |
| Internetanbindung durch | LUCOM | Kunde | Kunde | Provider | LUCOM |
| Installation durch | LUCOM | LUCOM | LUCOM | LUCOM | LUCOM |

* Server-Überwachung durch LUCOM

DIGICLUSTER & LUCOM MOBILFUNK-ROUTER... EIN PERFEKTES TEAM!

Digicluster und Minicluster sind für die Nutzung mit LUCOM Mobilfunk- und LAN-to-LAN Routern optimiert. Die Konfiguration für den Router wird automatisch erstellt und zum Download bereit gehalten. Durch die Automatisierung wichtiger Einstellungen werden mögliche Fehlerquellen minimiert.

Mit Digicluster/Minicluster werden Zertifikate für die LUCOM Router erstellt und verwaltet. Innerhalb einer großen Gruppe wird festgelegt, wer mit wem kommunizieren darf. Die Kombination aus Digicluster und LUCOM Routern ermöglicht eine schnelle Inbetriebnahme der Router bei höchster Sicherheit der VPN-Verbindung.

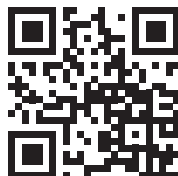


Am besten Sie testen: www.lucom.de



LUCOM GmbH
Flößbastraße 22a
90763 Fürth

Tel. +49 911 957 606 00
E-Mail: info@lucom.de
www.lucom.de



Mehr Informationen auf www.lucom.de

MEMBER OF  exceer